

INTERVENTI

RIDUZIONE DELLA PERICOLOSITA'

RIDUZIONE DELLA VULNERABILITA'

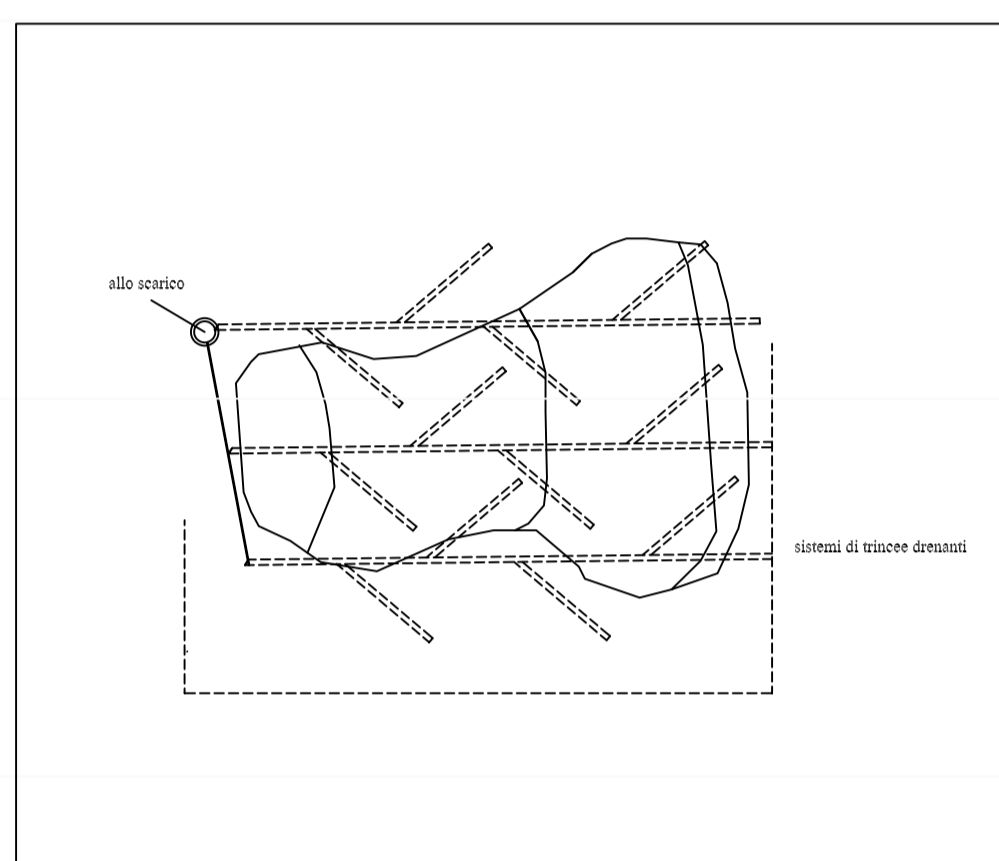
ATTIVI
preventivi, da realizzare prima dell'innescò, nelle aree suscettibili di frana

PASSIVI
protezione delle aree esposte al rischio

- Rimozione volumi instabili

- Opere idrauliche per la regimentazione delle acque superficiali

Canali di gronda, canalette, trincee



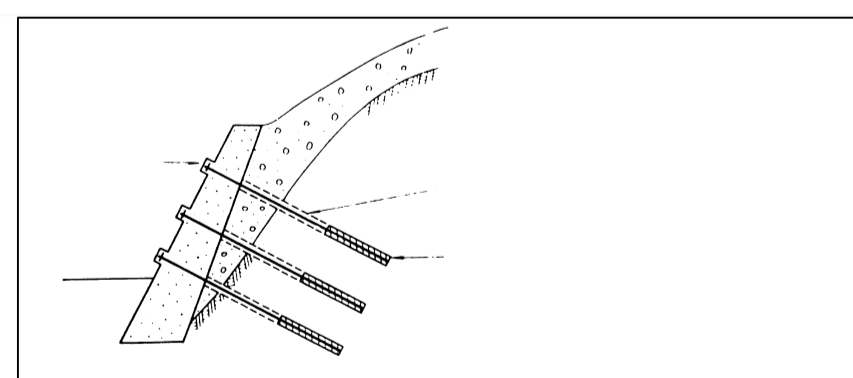
- Interventi di tipo forestale

Viminate, etc.

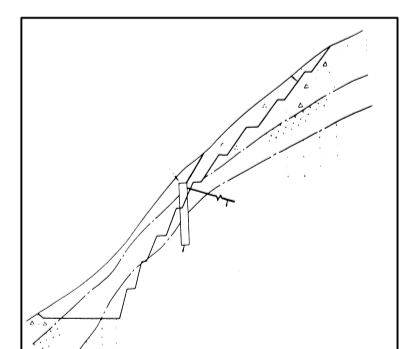
- Briglie di contenimento lungo impluvi

- Opere di sostegno

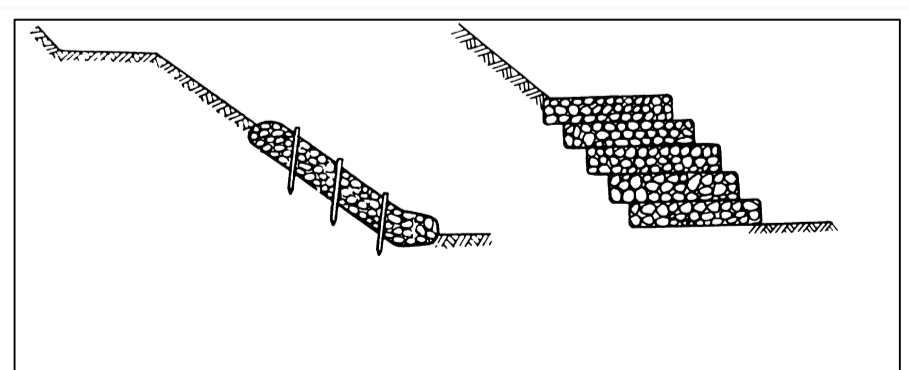
Muri con o senza ancoraggi



Paratie con o senza ancoraggi



Gabbionate



Terra rinforzata

- Briglie di dissipazione (a griglia)

- Spianate

- Vasche di accumulo o laminazione

- Canali di diversione

- Argini e barriere strutturali



C.U.G.R.I.



CONSORZIO INTER - UNIVERSITARIO
per la Previsione e Prevenzione dei Grandi Rischi
Università di Salerno – Università di Napoli "Federico II"

Autorità di Bacino Regionale Sinistra Sele

Attuazione del disposto di cui all'art. 1, comma 1, della Legge 267/98 così come modificato ed integrato dall'art. 9, comma 2, del D.L. 132/99, convertito con modifiche dalla Legge 226/99

APPROFONDIMENTI DI CUI ALL'ART. 3 DELLA CONVENZIONE

Rischio di Frana

TAV. A2:
Carta delle Tipologie d'Intervento
Colate di Detrito e Detritico-Fangose

Febbraio 2000

IL RESPONSABILE E COORDINATORE SCIENTIFICO DEL RISCHIO FRANA

Il Direttore del C.U.G.R.I.
Prof. Ing. Leonardo Cascini

Gli schemi di intervento riportati devono intendersi come indicativi e qualitativi. La scelta definitiva di un intervento dipende, infatti, dalle specifiche caratteristiche del sito nell'area da stabilizzare (natura e struttura degli affioramenti, regime delle acque sotterranee, proprietà fisiche e meccaniche dei terreni), dalle potenziali cause innescanti, dai possibili meccanismi di collasso, dalla possibilità di accesso ai luoghi, da considerazioni di carattere economico. Ciò potrebbe comportare, tra l'altro, la combinazione di più tipologie, tra quelle riportate, il cui effetto integrato risulti particolarmente efficace, o altre non comprese nel presente quadro sinottico.